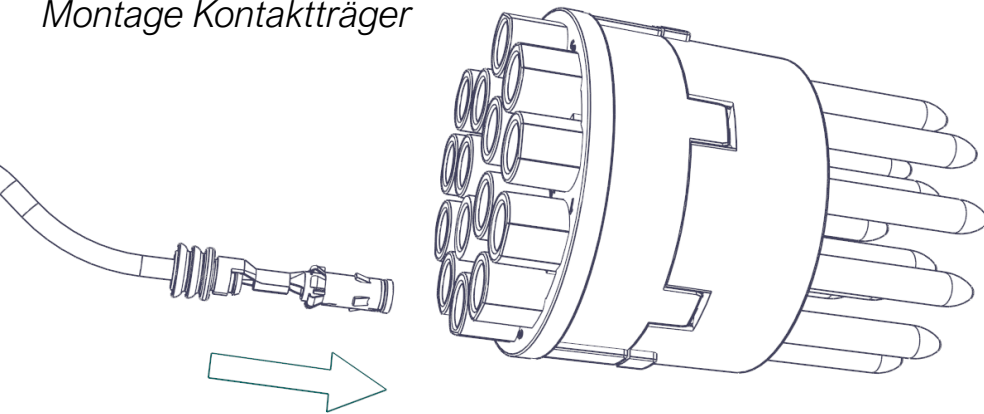
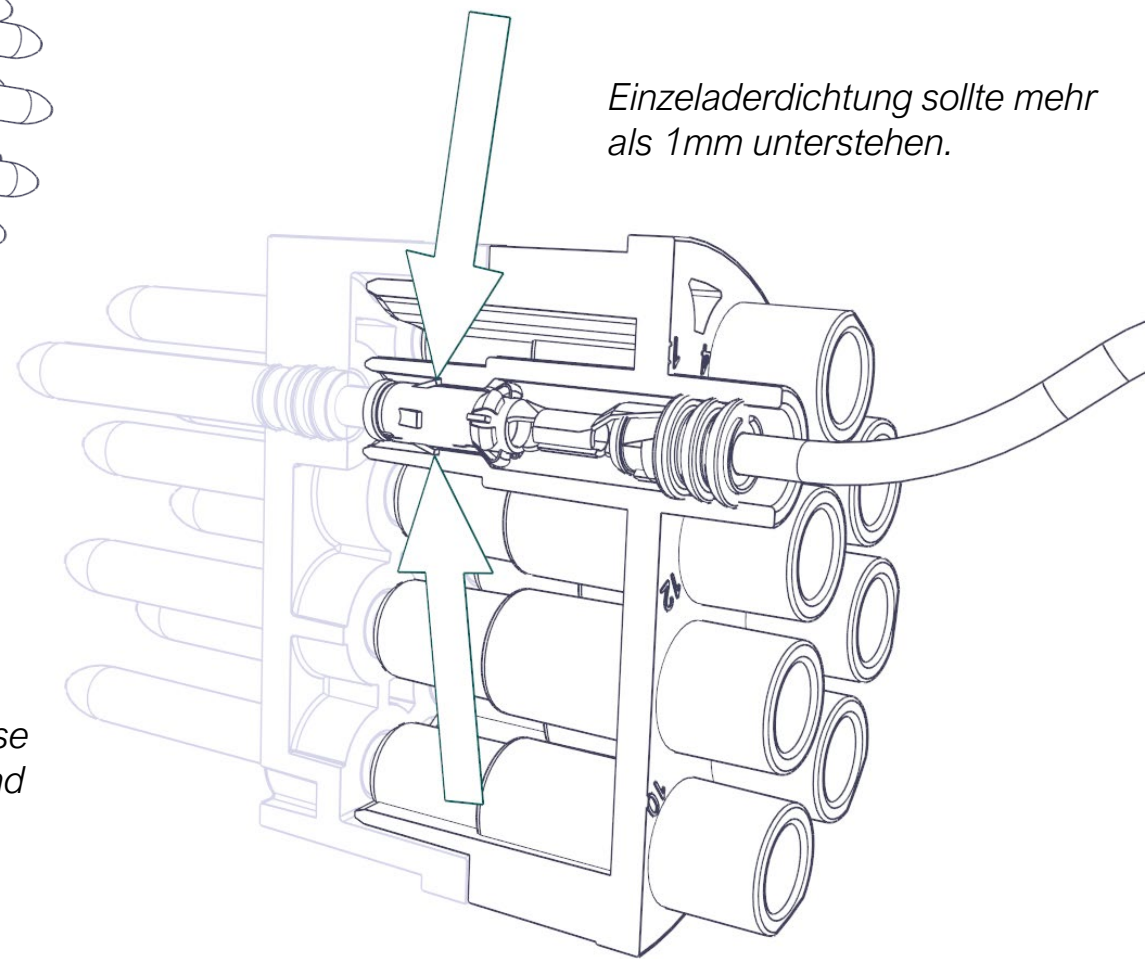


Montageanleitung Steckdose 24V 13/15pol nach ISO 12098

Montage Kontakträger



Einzeladerdichtung sollte mehr als 1mm unterstehen.



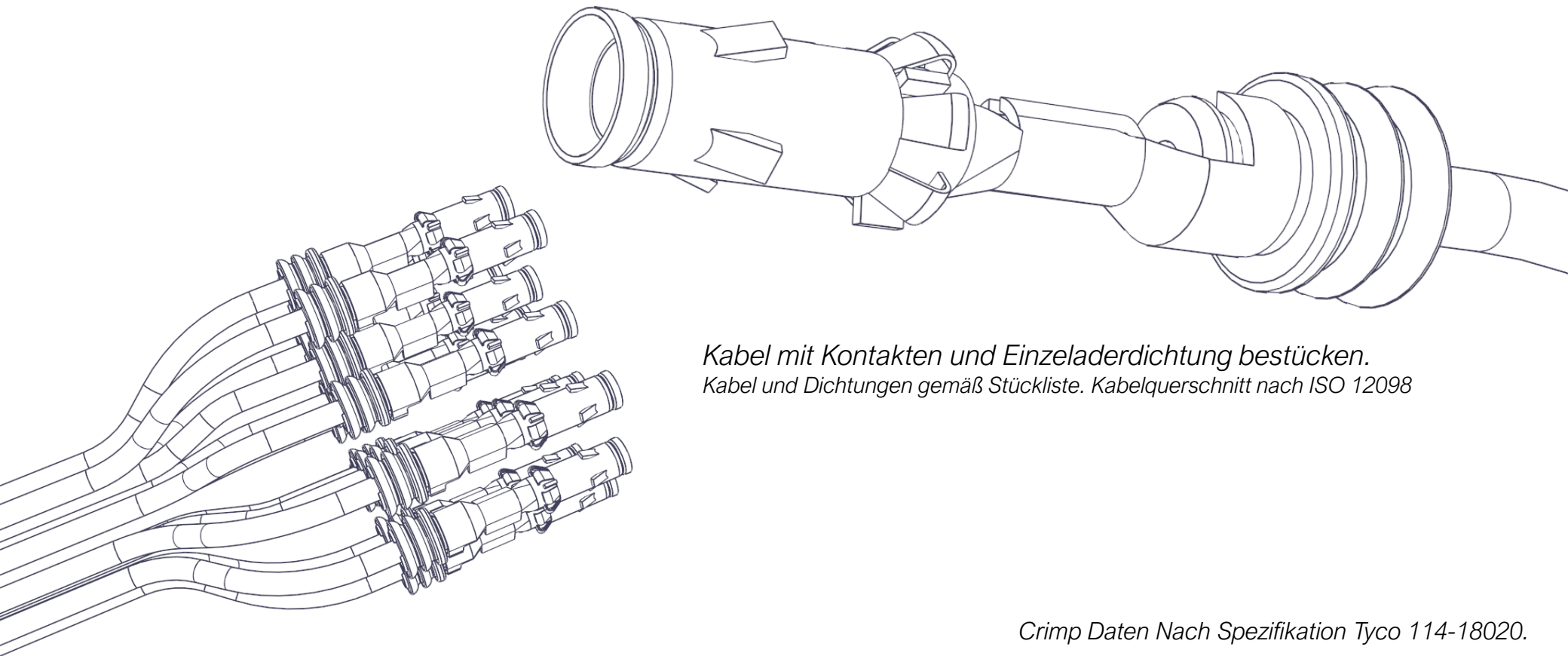
Gecrimpte Buchsenkontakte in den mit Massivkontakten bestückten Träger stecken und einrasten.
Belegung nach ISO 12098.

Nach Einrasten der Buchsenkontakte ist die korrekte Belegung und Verrastung zu prüfen.

Soll das Ersatzteilkit für die 13-polige Steckdose verwendet werden, sind die Steckplätze 14 und 15 mit den mitgelieferten Blindstopfen zu verschließen.

Montageanleitung Steckdose 24V 13/15pol nach ISO 12098

Crimpen

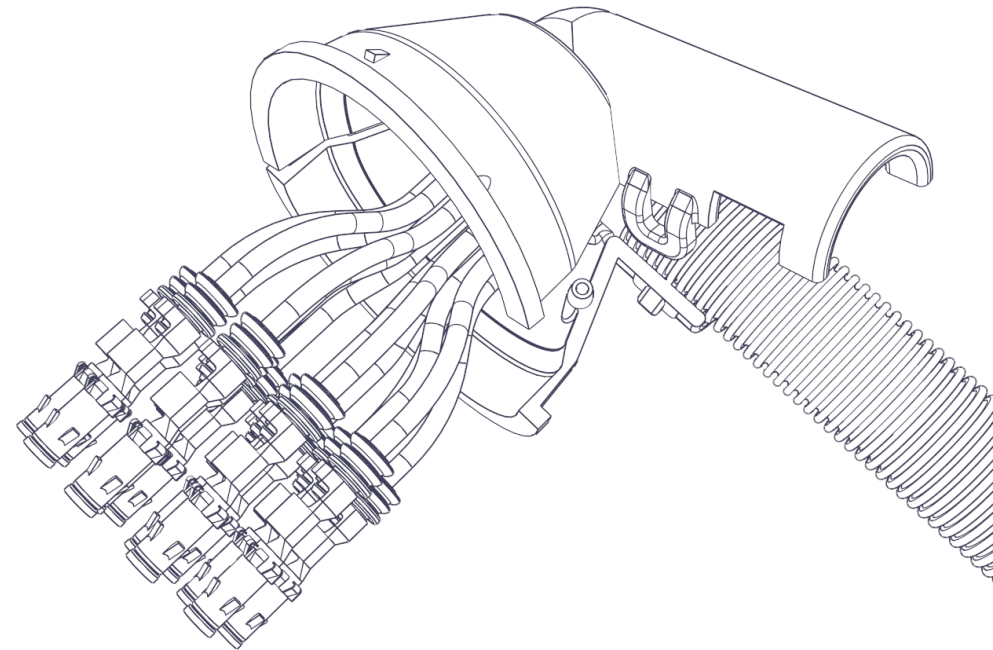
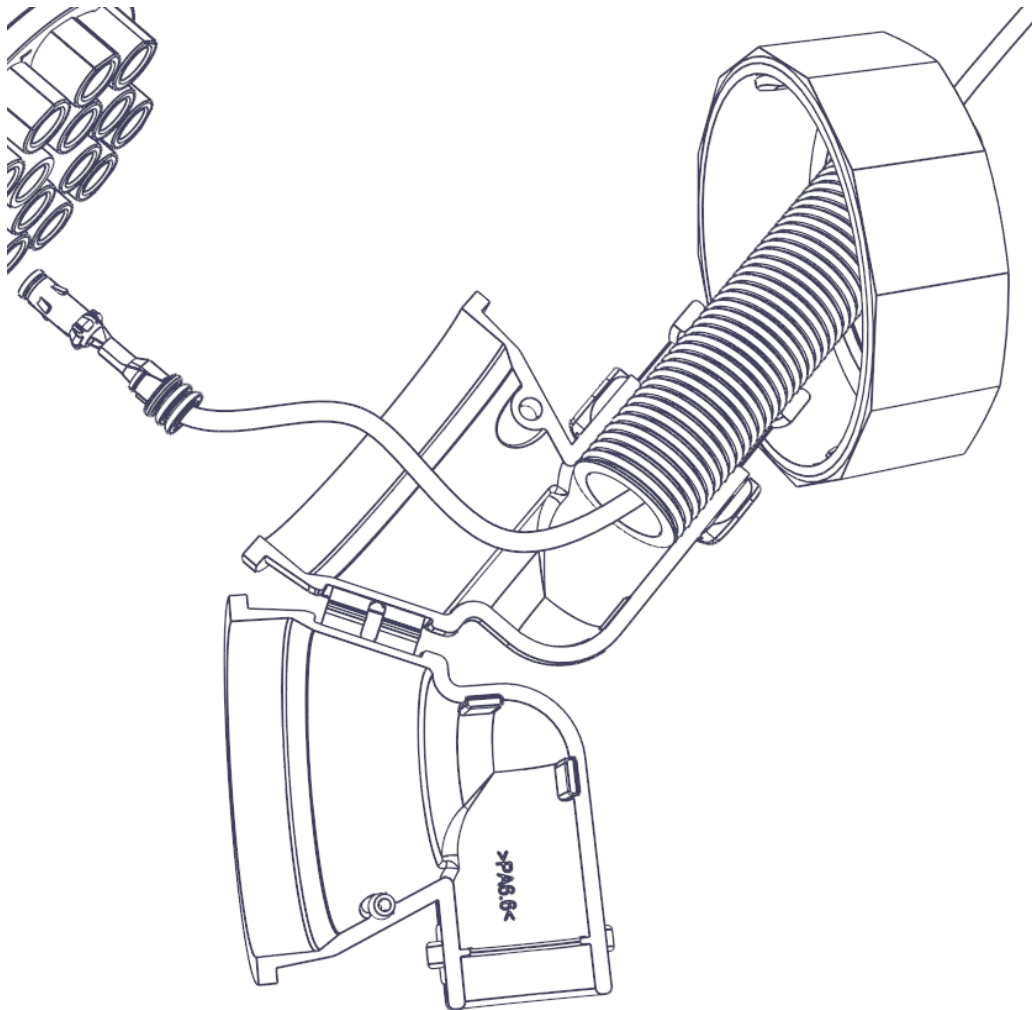


*Kabel mit Kontakten und Einzeladerdichtung bestücken.
Kabel und Dichtungen gemäß Stückliste. Kabelquerschnitt nach ISO 12098*

Crimp Daten Nach Spezifikation Tyco 114-18020.

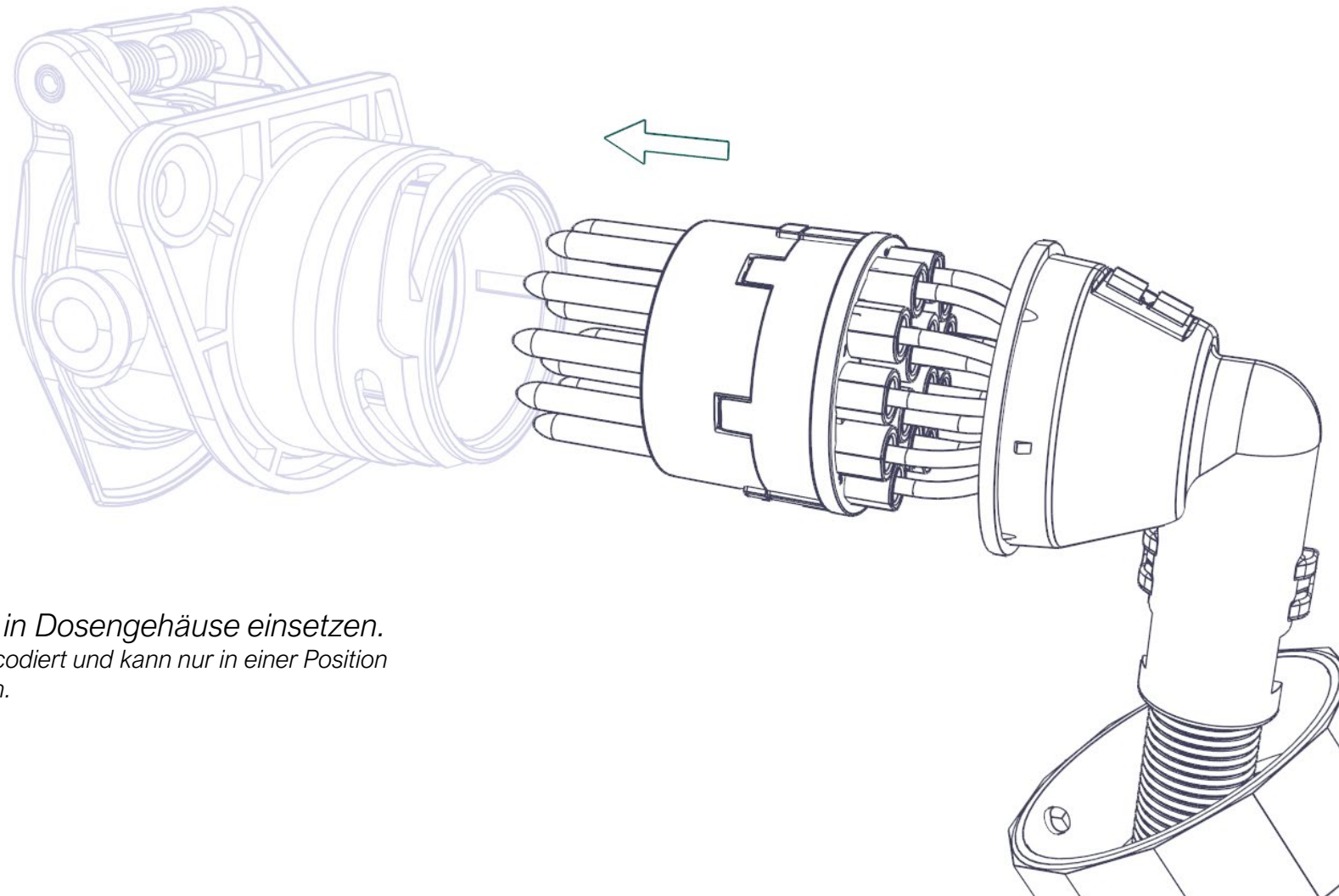
Montageanleitung Steckdose 24V 13/15pol nach ISO 12098

Montage Wellrohrabgang / Klemmring



Montageanleitung Steckdose 24V 13/15pol nach ISO 12098

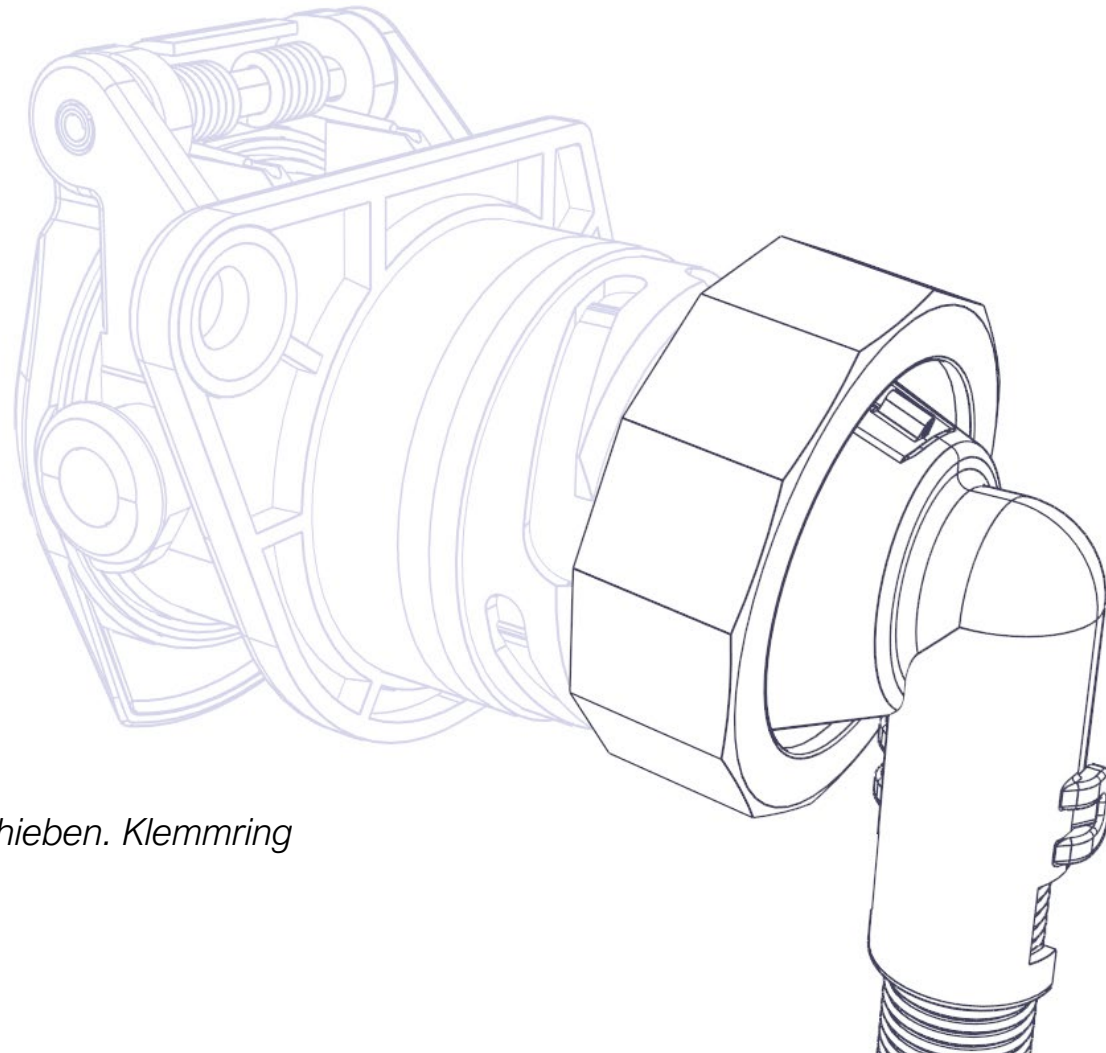
Zusammenbau



*Kontaktträger in Dosengehäuse einsetzen.
Kontaktträger ist codiert und kann nur in einer Position
eingesetzt werden.*

Montageanleitung Steckdose 24V 13/15pol nach ISO 12098

Zusammenbau



Wellrohrabgang an das Dosengehäuse schieben. Klemmring auf Dosengehäuse drehen.

Bajonett dome müssen einrasten.