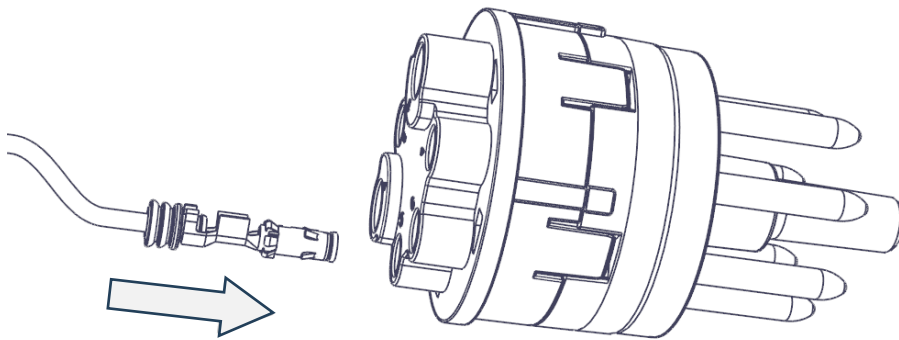
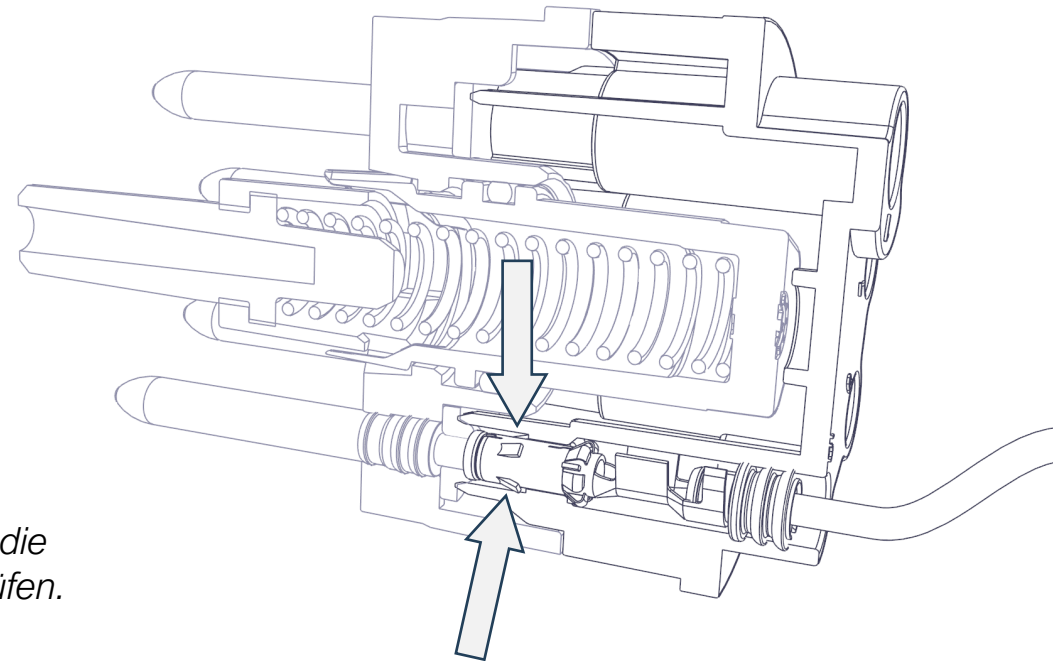


Montageanleitung Steckdose 24V, 5/7pol nach ISO 7638-1

Montage Kontaktträger



Einzeladlerdichtung sollte mehr als 1mm unterstehen.

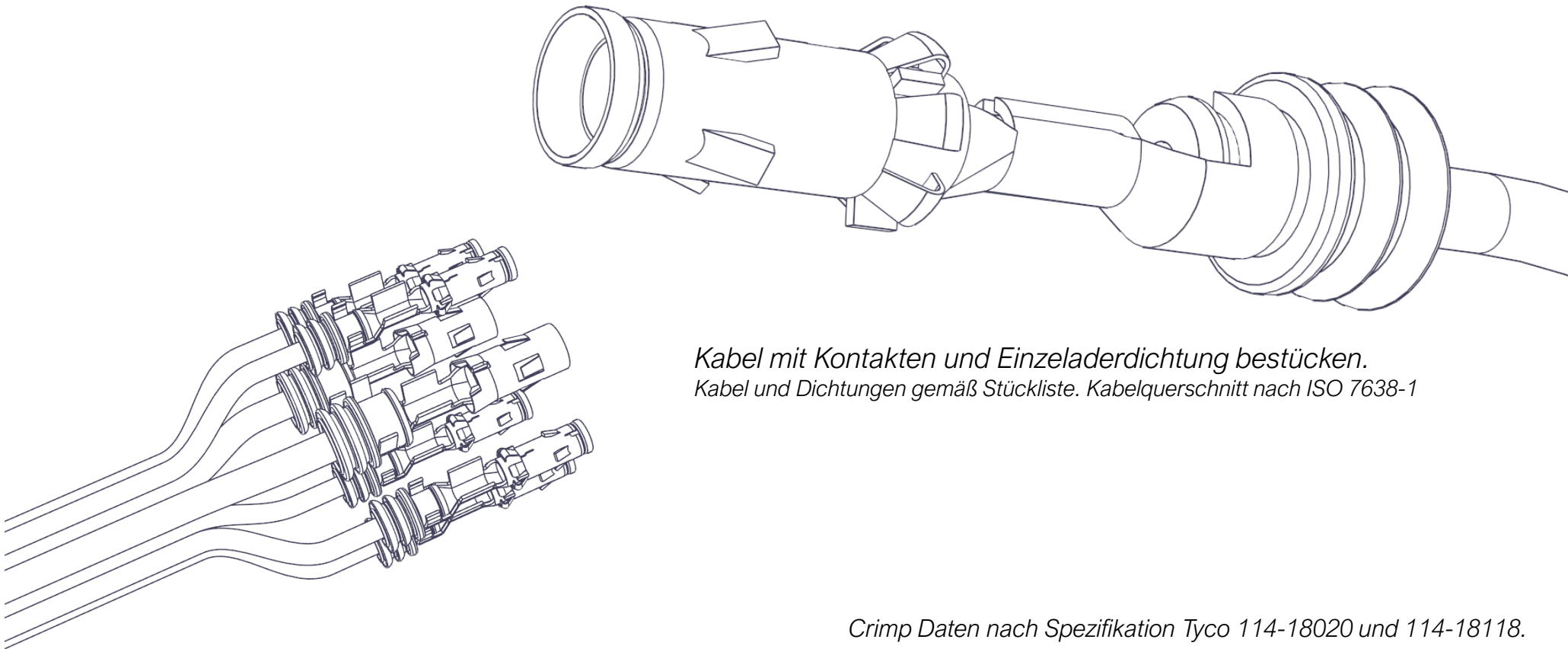


Gecrimpte Buchsenkontakte in den mit Massivkontakten bestückten Träger stecken und einrasten.
Belegung nach ISO 7638-1.

Nach Einrasten der Buchsenkontakte ist die korrekte Belegung und Verrastung zu prüfen.

Montageanleitung Steckdose 24V, 5/7pol nach ISO 7638-1

Crimpen

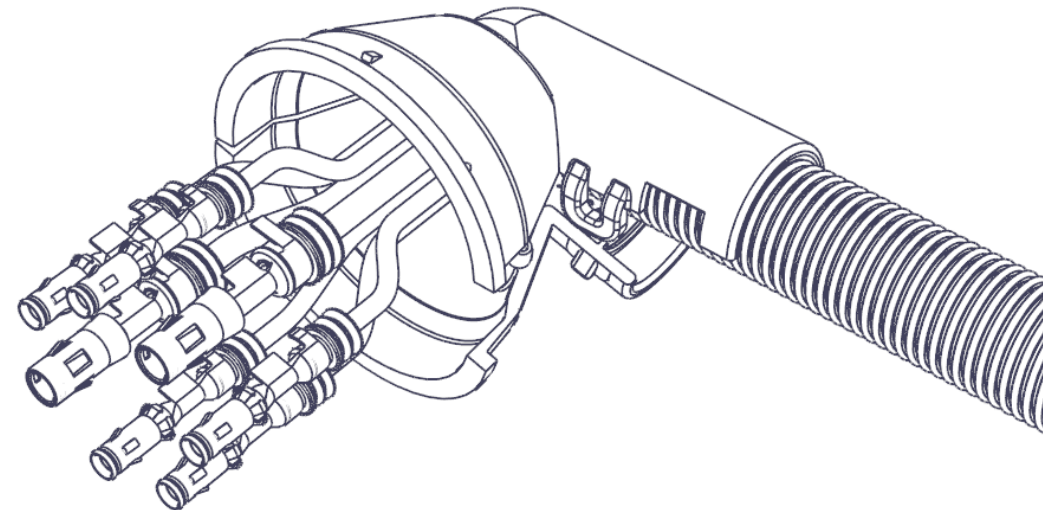
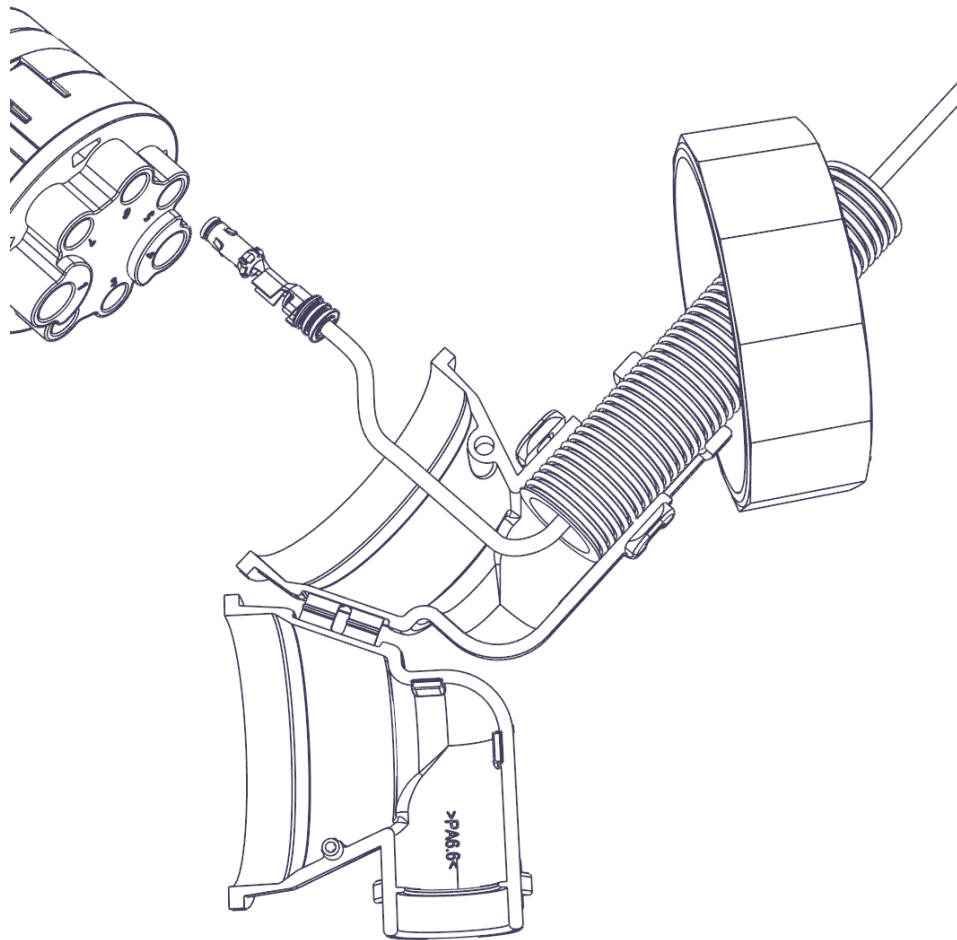


*Kabel mit Kontakten und Einzeladerdichtung bestücken.
Kabel und Dichtungen gemäß Stückliste. Kabelquerschnitt nach ISO 7638-1*

Crimp Daten nach Spezifikation Tyco 114-18020 und 114-18118.

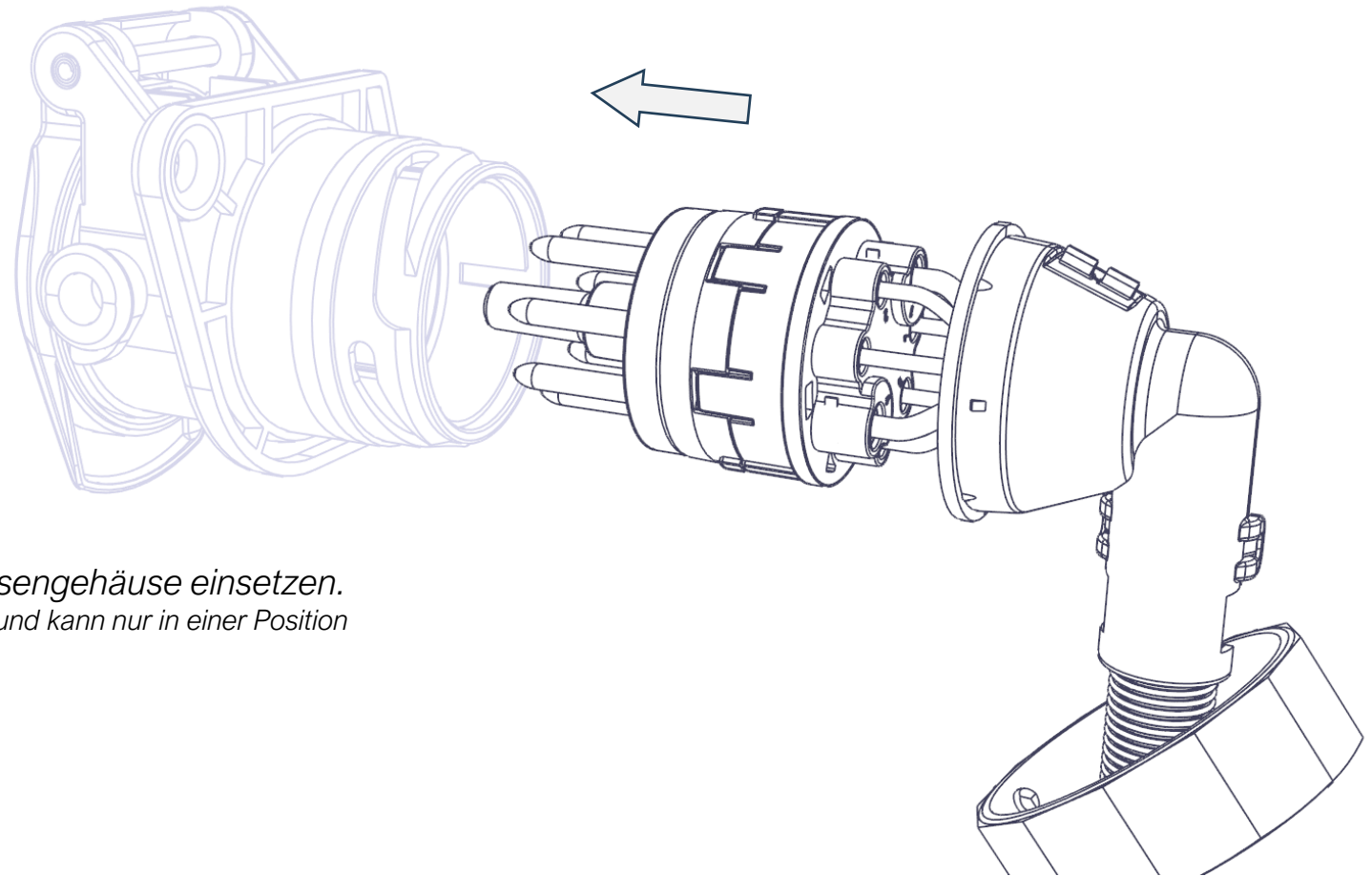
Montageanleitung Steckdose 24V, 5/7pol nach ISO 7638-1

Montage Wellrohrabgang / Klemmring



Montageanleitung Steckdose 24V, 5/7pol nach ISO 7638-1

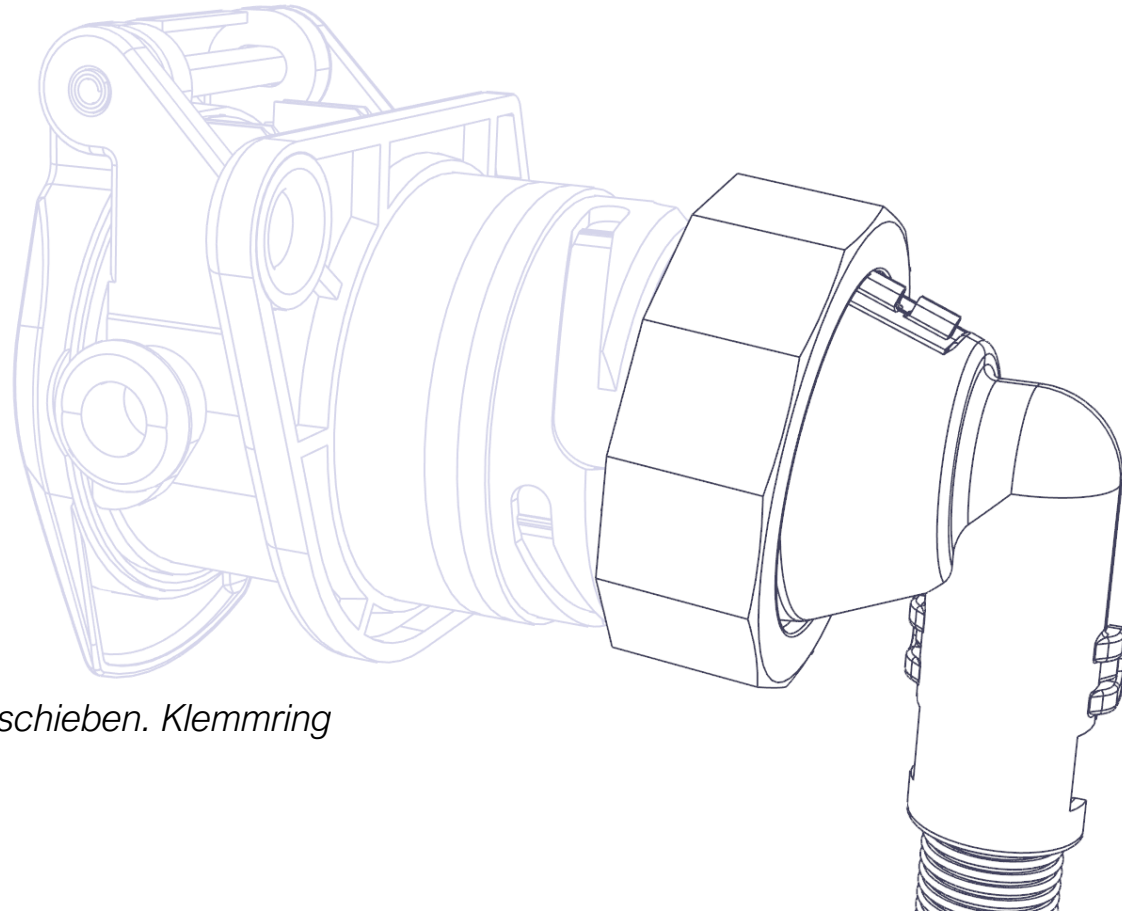
Zusammenbau



*Kontaktträger in Dosengehäuse einsetzen.
Kontaktträger ist codiert und kann nur in einer Position
eingesetzt werden.*

Montageanleitung Steckdose 24V, 5/7pol nach ISO 7638-1

Zusammenbau



Wellrohrabgang an das Dosengehäuse schieben. Klemmring auf Dosengehäuse drehen.

Bajonett dome müssen einrasten.